



Dronter Energie Opslag

21 september 2022

Agenda

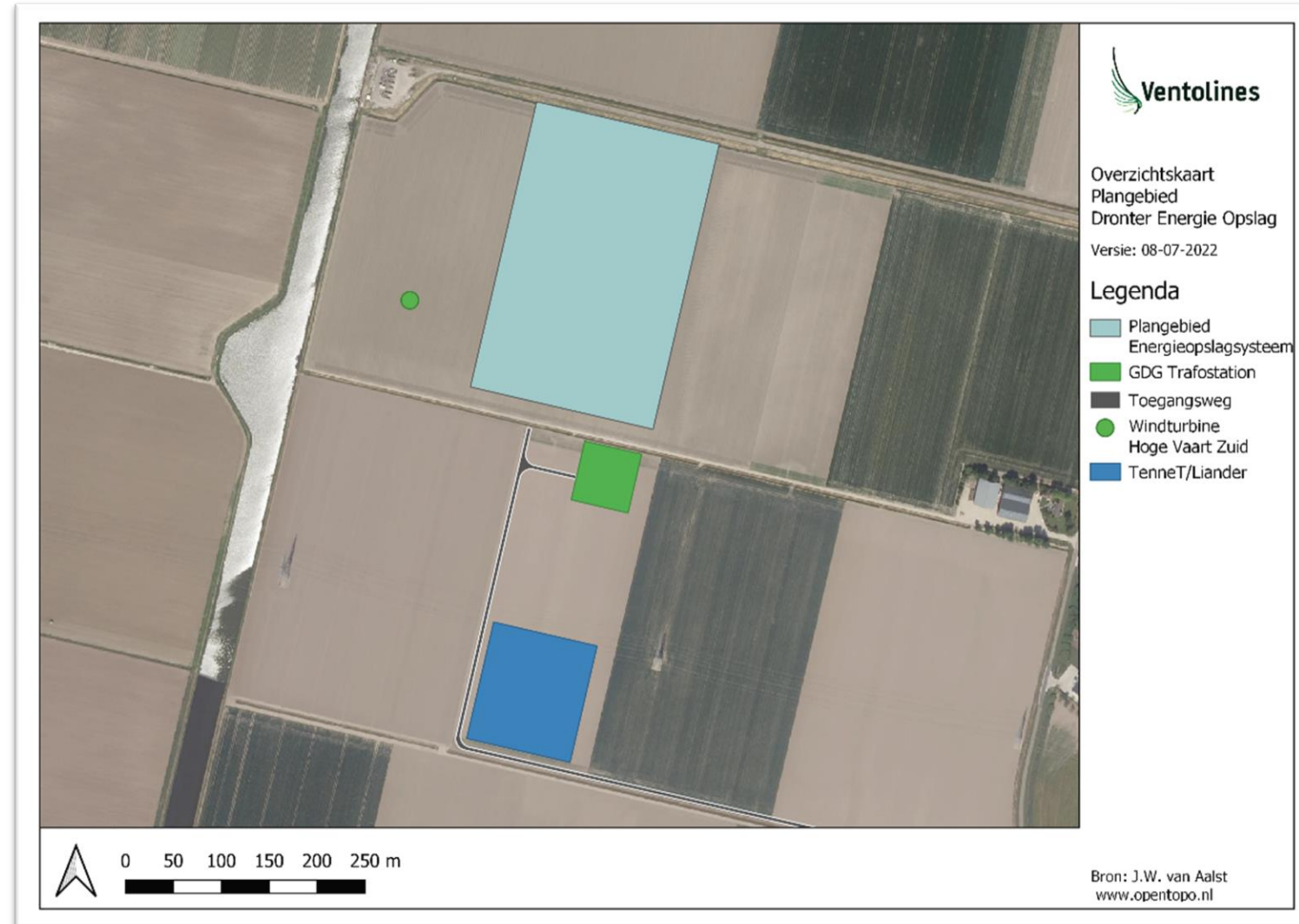
- Stand van zaken
- Inhoud voorontwerp bestemmingsplan
- Kernpunten plan
- Landschappelijke inpassing
- Omgevingsparticipatie
- We houden contact (vervolg)

** U ontvangt de presentatie en een verslag van deze bijeenkomst*



Stand van zaken

- Bestemmingsplanwijziging voor plangebied van zes hectare (lichtblauwe vlak)
- Initiatiefnemers Begro Energy Projects, Pure Energie, FlevoBESS
- Positief besluit college B & W: voorwaarden gemeente:
 - Goede ruimtelijke onderbouwing
 - Landschappelijke inpassing
 - Communicatie en omgevingsparticipatie
- Voorontwerp bestemmingsplan vanaf 15 september tot en met 27 oktober ter inzage.
- Gehele procedure wijziging bestemmingsplan: tot medio 2023



Inhoud voorontwerp bestemmingsplan

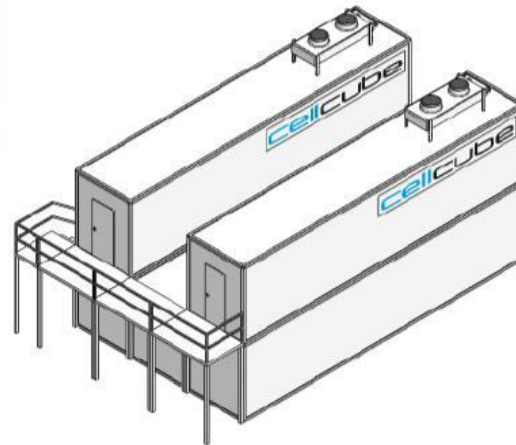
- Toelichting op het plan zoals:
 - Mogelijke systemen
 - Geluid
 - Ecologie
 - Watercompensatie
 - Etc.
- Planregels:
 - Definities
 - Afmetingen
 - Bestemmingen
- Landschappelijke inpassing



Kernpunten plan

Energie Opslag Systeem:

- Hoofdzakelijk batterijcontainers of batterijblokken, omvormers, transformatoren, inkoopstations
- Aanvullende onderdelen zoals omheining, groenvoorziening, wegen en parkeerplaatsen
- Verschillende opties:
 - Batterijen in containers (al dan niet gestapeld)
 - Op zichzelf staande batterijblokken
 - Batterijen in een loods/schuur



Kernpunten plan

Zie voor maximale afmetingen de voorontwerp planregels:

- Containers: circa 4 á 7,5 meter hoog
- Blokken: circa 2,5 meter hoog
- Loods: maximaal 15 meter hoog

- Maximaal 80 % van plangebied voor 'bebouwing' energieopslag
- Er kan voldaan worden aan geluidsnorm



Landschappelijke inpassing

- Toelichting door Joeri de Bekker van Oog voor schoonheid landschapsarchitectuur (OVSL)



Landschappelijke inpassing

- We horen graag uw mening over landschappelijke inpassing
- Wat spreekt u aan in de uitgangspunten?
- Wat spreekt u niet aan in de uitgangspunten?
- Concrete ideeën voor ons?



Omgevings- participatie

- Betrokkenheid omwonenden en goede inpassing belangrijk
- Financiële participatie of omwonendenvergoeding wordt niet overwogen, zoals dat wel gebeurt bij ontwikkelingen die een wijde impact hebben op omgeving, zoals windturbines
- Verwachting: impact DEO niet anders dan andere landbouw gerelateerde bedrijfsontwikkelingen



We houden contact (vervolg)

- Updates via e-mail
- Website:
- Vragen of opmerkingen?

www.dronterenergieopslag.nl

E: info@dronterenergieopslag.nl

T: 06 – 57870755

(omgevingsmanager Matthijs Oppenhuizen)

